

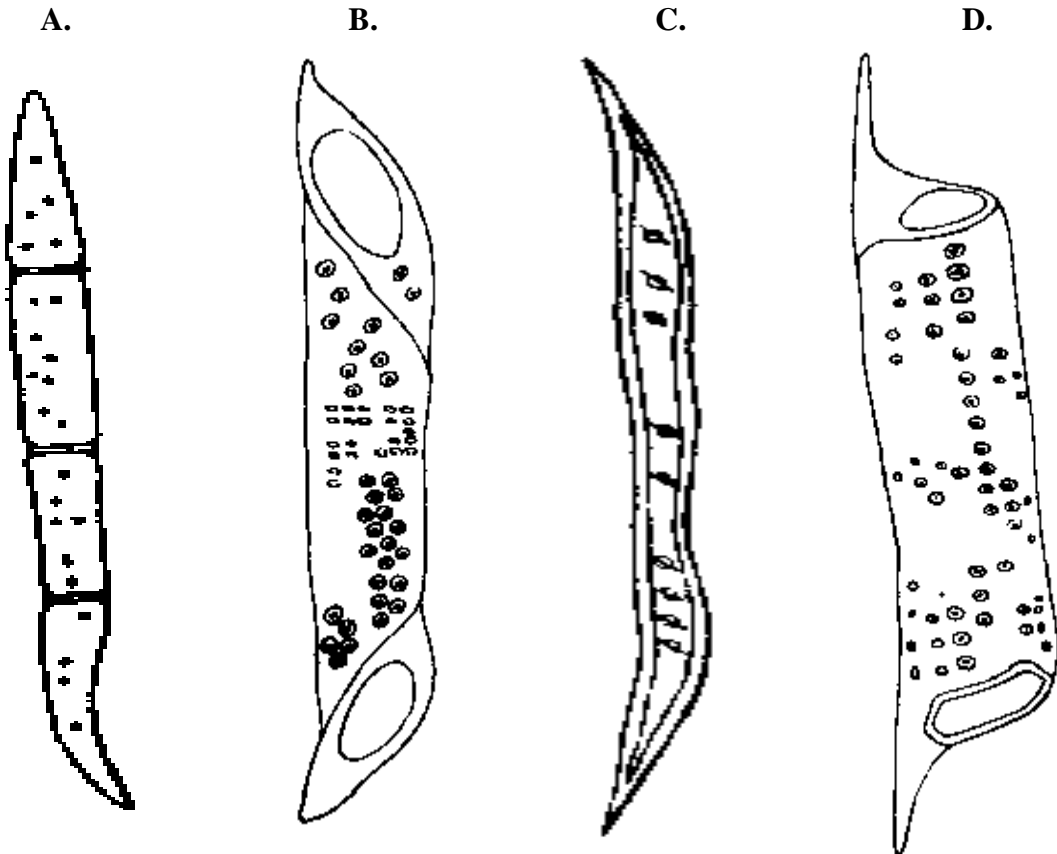
**TEST KONKURSU**  
**„SPRAWNY w ZAWODZIE - STOLARZ „**

Test jest sprawdzianem wiedzy i umiejętności z zakresu kl. I, II i III Zasadniczej Szkoły Zawodowej w zawodzie stolarz. Przystępując do rozwiązania testu wysłuchaj wstępnych informacji, zgłoś wątpliwości, przeczytaj uważnie treść pytania a następnie wpisz odpowiedzi.

**Wybierz prawidłową odpowiedź i oznacz ją znakiem „ X „, w karcie odpowiedzi.**

**Zadania za 1 pkt.**

1. Działania polegające na racjonalnym wyborze, uporządkowaniu, uproszczeniu i ujednoczeniu symboli, wielkości, wymiarów, właściwości, metod badawczych i wytwórczych, warunków dostawy i odbioru różnych surowców i produktów, to:
  - A. nostryfikacja.
  - B. naturalizacja.
  - C. normalizacja.
  - D. neutralizacja.
2. Który z pokazanych elementów anatomicznej budowy drewna to cewka ?



3. Która z podanych wartości określa wielkość skurczu objętościowego drewna w wyniku wysychania:

- A. 7,0 – 22,5 %
- B. 6,0 – 13,0 %
- C. 2,0 – 8,5 %
- D. 0,1 – 0,8 %

4. Dopuszczalne natężenie hałasu w stolarni wynosi:

- A. 65 dB
- B. 75 dB
- C. 85 dB
- D. 95 dB

5. Pokazany na rysunku element to:

- A. kamerton dźwiękowy
- B. próbka widłkowa
- C. widlica pod czopa
- D. element z nacięciem

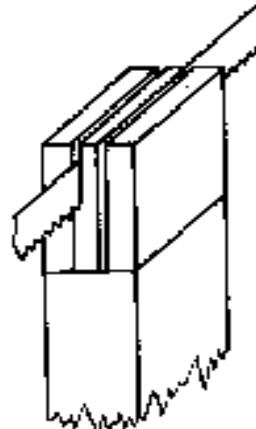


6. Którym z wymienionych środków gaśniczych nie należy gasić płonących ludzi ?

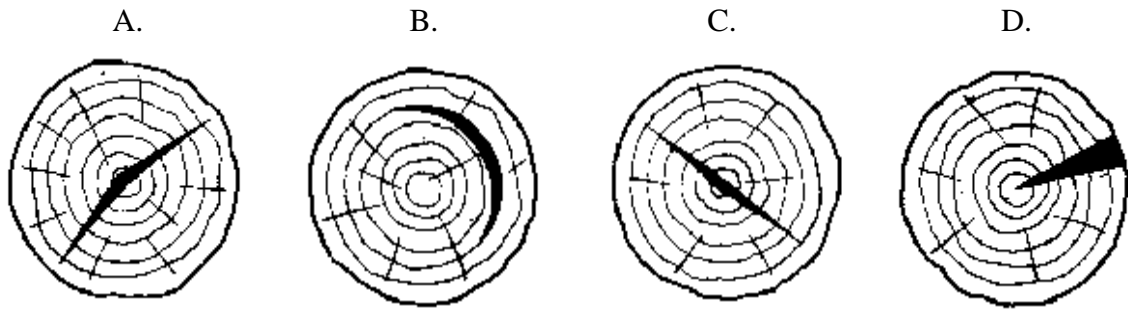
- A. koc azbestowy
- B. woda hydrantowa
- C. gaśnica śniegowa
- D. gaśnica halonowa

7. Przedstawiona na rysunku czynność technologiczna, to:

- A. odsadzanie widlicy.
- B. narzynanie widlicy.
- C. odsadzanie czopa.
- D. narzynanie czopa.

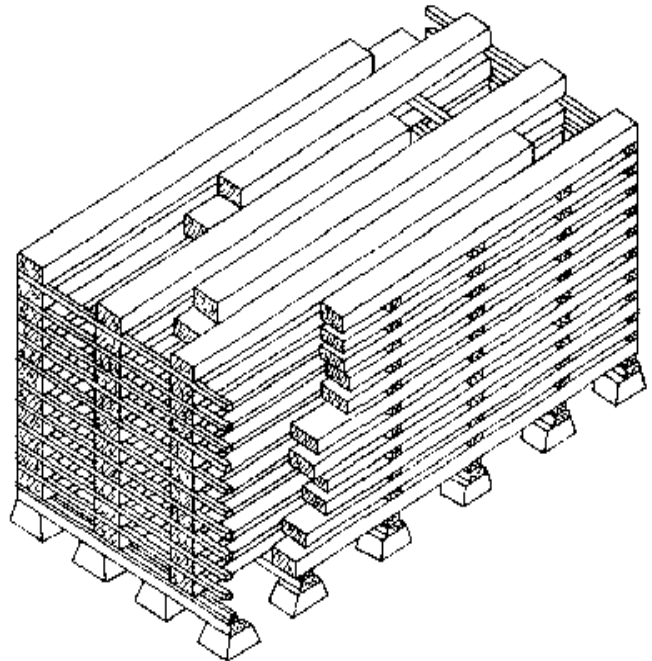


8. Który z rysunków pokazuje pęknięcie drewna okrągłego z przesuszania ?



9. Zamieszczony obok rysunek sztapła , to sztapel:

- A. dwuczołowy pojedynczy.
- B. dwuczołowy pełny.
- C. dwuczołowy niepełny.
- D. dwuczołowy bliźniaczy.



10. Zespół czynności wykonywanych na danym materiale, na jednym stanowisku pracy i przy użyciu określonych narzędzi, to:

- A. proces technologiczny.
- B. proces gospodarczy.
- C. operacja technologiczna.
- D. czynność technologiczna.

11. Klin rozszczipiający na pilarcie tarczowej zabezpiecza przed:

- A. nierównomiernym cięciem.
- B. podnoszeniem elementu w trakcie cięcia.
- C. zakleszczaniem elementu i odrzutem.
- D. zapelnianiem rzazu trocinami.

12. Przepisy z zakresu bezpieczeństwa i higieny pracy zawiera Kodeks

- A. Karny.
- B. Cywilny.
- C. Pracy.
- D. Pracowniczy.

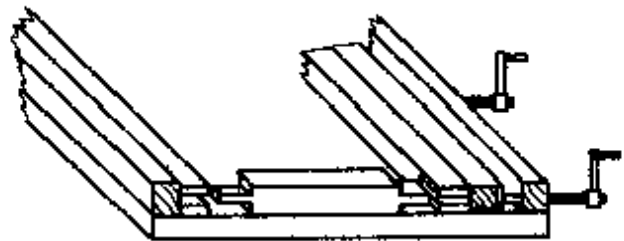
13. Jeżeli ściany boczne mebla są przedłużone i stanowią jego podstawę to mebel ten posiada konstrukcję:

- A. ramową.
- B. deskową.
- C. wieńcową.
- D. stojakową.

**Zadania za 2 pkt.**

14. Ze względu na miejsce położenia spoiny klejowej rysunek przedstawia klejenie:

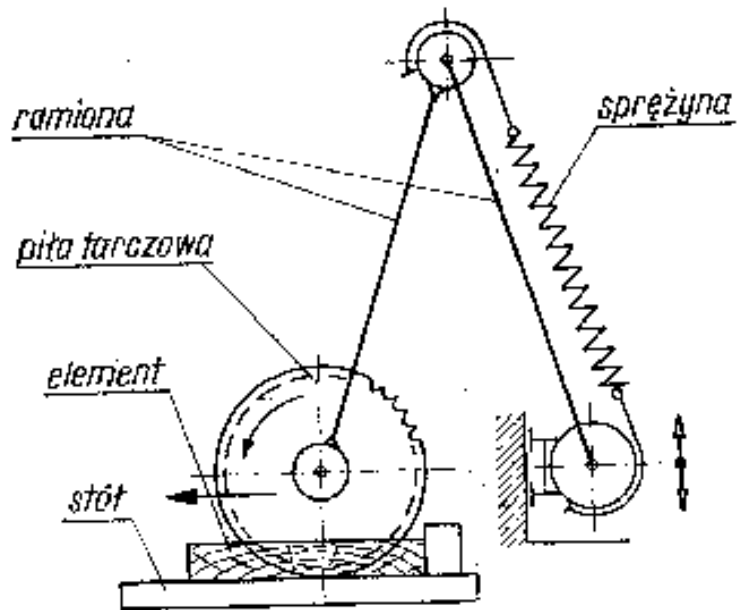
- A. narożnikowe.
- B. Płaszczyznowe.
- C. Wąskich płaszczyzn.
- D. Sklejanie połączeń.



15. Ślepię to:

- A. ramiak pionowy ościeżnicy okiennej.
- B. ramiak pionowy ościeżnicy drzwiowej.
- C. ramiak poziomy ościeżnicy drzwiowej.
- D. ramiak poziomy skrzydła drzwiowego.

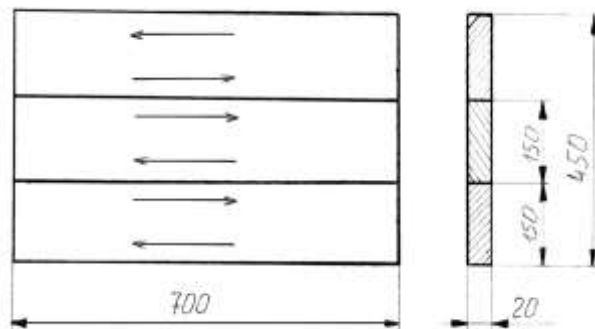
16. Zamieszczony obok schemat technologiczny obrabiarki do drewna, to pilarka:



- A. tarczowa poprzeczna do tarcicy.
- B. tarczowa poprzeczna do kłód.
- C. tarczowa wzdłużna do tarcicy.
- D. tarczowa formatowa do tarcicy.

17. Jeżeli przyjmujemy, że naddatek na obróbkę z długości wynosi 15 mm na stronę, to łączna długość desek potrzebna do wykonania pokazanej na rysunku płyty wynosi ?

- A. 2145 mm
- B. 2190 mm
- C. 2200 mm
- D. 2215 mm

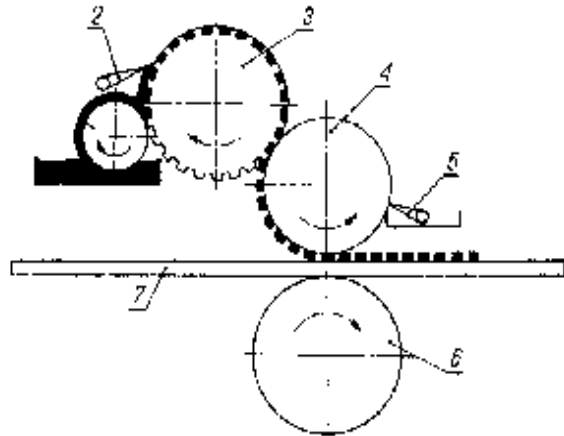


18. Który z podanych procesów technologicznych jest właściwy do wykończenia powierzchni elementu z drewna ?

- A. gruntowanie, szpachlowanie, szlifowanie, pokrycie emalią
- B. gruntowanie, pokrycie emalią, szlifowanie, szpachlowanie
- C. szlifowanie, szpachlowanie, gruntowanie, pokrycie emalią
- D. szpachlowanie, gruntowanie, szlifowanie, pokrycie emalią

19. Rysunek przedstawia schemat działania:

- A. nakładarki walcowej do lakieru.
- B. nakładarki walcowej do kleju.
- C. nakładarki walcowej – drukarki.
- D. nakładarki walcowej – przeciągarki.



20. Ze względów technologicznych prędkość skrawania „v” strugarek do drewna wynosi:

- A. 1,5 – 2,5 m/s
- B. 10 – 12 m/s
- C. 20 – 40 m/s
- D. 40 – 80 m/s

21. Do zamykania okien i drzwi balkonowych konstrukcji jednoramowej służą:

- A. zamki wpuszczane.
- B. zawiasy obwiedniowe
- C. okucia zamykające.
- D. zawiasy nożycowe.

22. Zgodnie z klasyfikacją wymiarową, grubość desek wynosi:

- A. 5 – 13 mm
- B. 16 do poniżej 30 mm
- C. 16 do poniżej 50 mm
- D. 50 – 100 mm

**Zadania za 3 pkt.**

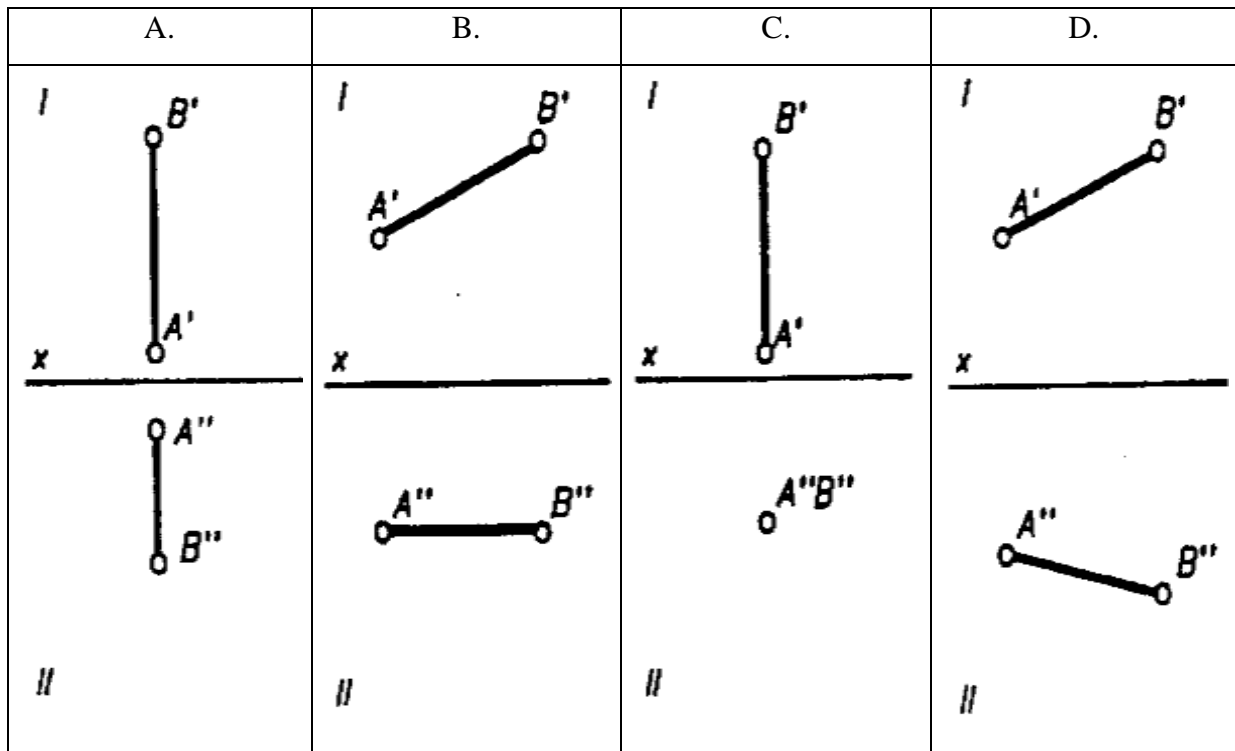
23. Jeżeli kleimy elementy sosnowe klejem mocznikowym w temperaturze  $19^{\circ}\text{C}$ , to odczytana z tabeli ilość nanoszonego kleju powinna wynosić ?

- A.  $175 - 250 \text{ g/m}^2$       B.  $250 - 350 \text{ g/m}^2$       C.  $150 - 200 \text{ g/m}^2$       D.  $200 - 250 \text{ g/m}^2$

Ilość naniesionego na drewno kleju w zależności od sposobu klejenia, rodzaju kleju i rodzaju drewna ( wg. A. Riveta – Laheusse)

| Sposób klejenia | Rodzaj kleju  |           |                 |           |
|-----------------|---|-----------|-----------------|-----------|
|                 | Kleje syntetyczne                                       |           | Kleje naturalne |           |
|                 | Rodzaj drewna   |           |                 |           |
|                 | twarde  | miękkie   | twarde          | miękkie   |
|                 | Ilość nanoszonego roztworu kleju [ g / m <sup>2</sup> ] |           |                 |           |
| Na zimno        | 175 - 250   | 200 - 250 | 350 - 400       | 400 - 450 |
| Na gorąco       | 120 - 175   | 150 - 200 | 250 - 300       | 250 - 350 |

24. Który rysunek przedstawia odcinek prostopadły do rzutni II ?



25. Który rysunek przedstawia rzut punktu , jeżeli punkt znajduje się w przestrzeni ?

