

Oświęcim 07. 03. 2003 r.

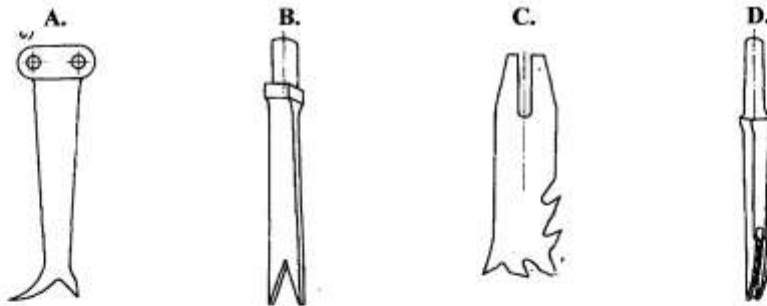
**TEST KONKURSU  
„SPRAWNY w ZAWODZIE - STOLARZ „**

Test jest sprawdzianem wiedzy i umiejętności z zakresu kl. I, II i III Zasadniczej Szkoły Zawodowej w zawodzie stolarz. Przystępując do rozwiązania testu wysłuchaj wstępnych informacji, zgłoś wątpliwości, przeczytaj uważnie treść pytania a następnie wpisz odpowiedzi.

**Wybierz prawidłową odpowiedź i oznacz ją znakiem „ X „ w karcie odpowiedzi.**

**Zadania za 1 pkt.**

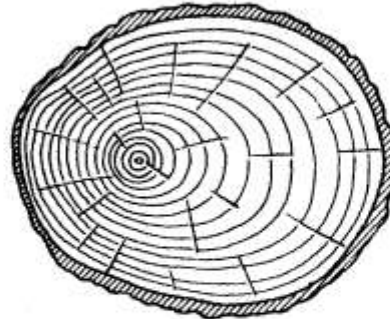
1. stosunek masy drewna do jego objętości w stanie określonej wilgotności lub w stanie zupełnie suchym, nazywamy:
  - A. porowatością drewna
  - B. wilgotnością drewna
  - C. gęstością drewna
  - D. wytrzymałością drewna
2. Który z rysunków przedstawia dłuto maszynowe oscylacyjne dwustrzowe ?



3. Która z podanych właściwości, nie jest fizyczną właściwością drewna :
    - A. wilgotność drewna
    - B. trwałość drewna
    - C. twardość drewna
    - D. gęstość drewna
  4. Dopuszczalne natężenie hałasu w stolarni wynosi:
    - A. 65 dB
    - B. 75 dB
    - C. 85 dB
    - D. 95 dB
-

5. Pokazana na rysunku wada drewna nazywana jest:

- A. owalnością pnia
- B. płaskością pnia
- C. asymetrycznością rdzenia
- D. mimośrodowością rdzenia

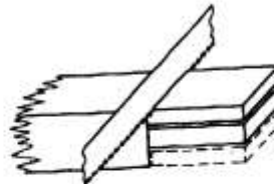


6. Który z materiałów drzewnych jest najmniej szkodliwy dla środowiska naturalnego?

- A. sklejka
- B. płyta pilśniowa
- C. płyta wiórowa
- D. płyta paździerzowa

7. Przedstawiona na rysunku czynność technologiczna, to:

- A. odsadzanie widlicy.
- B. narzynanie widlicy.
- C. odsadzanie czopa.
- D. narzynanie czopa.

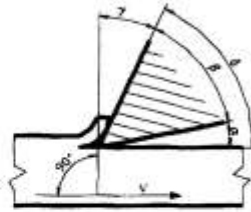


8. grubość klina rozszczepiającego na pilarcie tarczowej w stosunku do grubości piły  $s$  powinna wynosić ?

- |         |         |         |         |
|---------|---------|---------|---------|
| A.      | B.      | C.      | D.      |
| $1/3 s$ | $1/2 s$ | $2/3 s$ | $3/4 s$ |

9. Symbol literowy  $\delta$  na rysunku oznacza kąt:

- A. natarcia.
- B. przyłożenia.
- C. ostrza.
- D. skrawania.

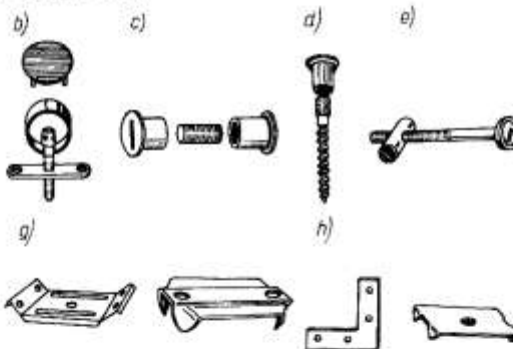


10. Działanie przy użyciu narzędzi tnących, występujące w pracach stolarskich, to:

- A. obróbka łączeniem.
- B. obróbka cięciem.
- C. obróbka hydrotermiczna.
- D. obróbka wykończająca.

11. Pokazane obok okucia należą do grupy okuć:

- A. zabezpieczających.
- B. uchwytowych.
- C. łączących.
- D. specjalnych.

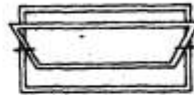


12. Podczas wykonywanej pracy, najlepszym oświetleniem ze względu na ochronę wzroku, jest oświetlenie?

- A. sztuczne.
- B. naturalne.
- C. mieszane.
- D. miejscowe.

13. Przedstawiona na rysunku konstrukcja, to okno:

- A. uchylne.
- B. przechylne.
- C. przesuwne.
- D. obrotowe.



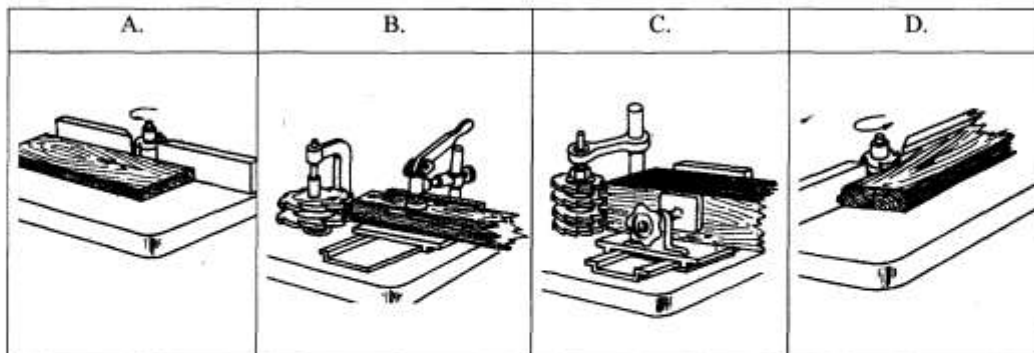
Zadania za 2 pkt.

14. Gęstość ( $\rho$ ) drewna sosnowego o wilgotności bieżącej  $W_b = 15\%$ , odczytana z tabeli, wynosi:

- A. 480 kg/m
- B. 550 kg/m
- C. 590kg/m
- D. 700 kg/m

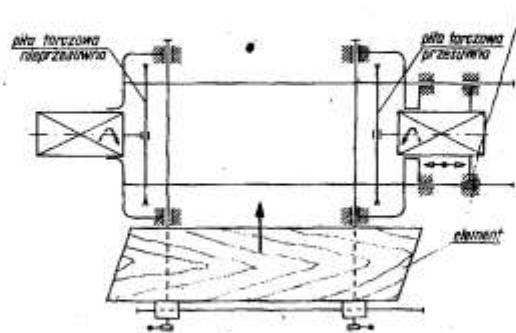
Gatunek drewna	Gęstość drewna $\rho$ [kg/m <sup>3</sup> ]			
	Wilgotność drewna [%]			
	120 %	25 %	15 %	10 %
Sosna	700	590	550	480
Modrzew	760	650	690	650
Świerk	740	490	470	490

15. Który z przykładów przedstawia operację profilowania na frezarce dolnowrzecionowej ?



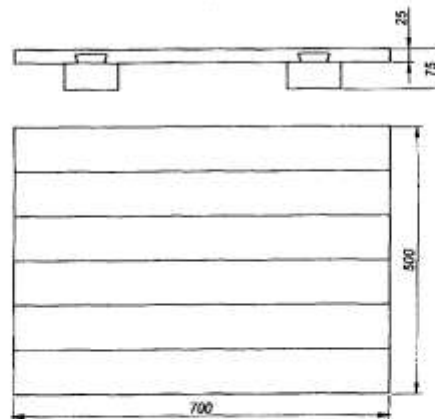
16. Zamieszczony obok schemat technologiczny obrabiarki do drewna , to:

- A. pilarka tarczowa formatowa.
- B. pilarka tarczowa do płyt.
- C. pilarka tarczowa dwupiłowa.
- D. pilarka tarczowa rozdzielcza.



17. Który z wymienionych procesów technologicznych wykonania drewnianej płyty, przedstawionej na rysunku, jest prawidłowy?

- A. montaż listwy pletwowej, wykonanie wpustu na pletwę, klejenie desek, pasowanie desek
- B. pasowanie desek, klejenie desek, wykonanie wpustu na pletwę, montaż listwy pletwowej
- C. wykonanie wpustu na pletwę, montaż listwy pletwowej, klejenie desek, pasowanie desek
- D. klejenie desek, pasowanie desek, wykonanie wpustu na pletwę, montaż listwy pletwowej

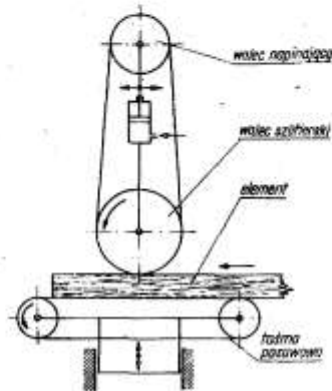


18. Jeśli pracownik uległ skałeczeniu i w ranie tkwi obce ciało to w pierwszej kolejności należy

- A. usunąć obce ciało z rany, przemyć ją i nałożyć opatrunek.
- B. nałożyć opatrunek na ranę, w której tkwi przedmiot i wezwać pogotowie.
- C. przemyć ranę roztworem spirytusu, usunąć z niej przedmiot i nałożyć opatrunek.
- D. nałożyć opaskę uciskową w pobliżu rany, odkazić ją i nałożyć opatrunek.

19. Rysunek przedstawia schemat działania:

- A. pilarki taśmowej.
- B. Szlifierki walcowej.
- C. Szlifierki szerokotaśmowej.
- D. Szlifierki taśmowej stolarskiej.



20. Ze względów technologicznych prędkość skrawania „v<sub>s</sub>” pilarek do drewna wynosi:

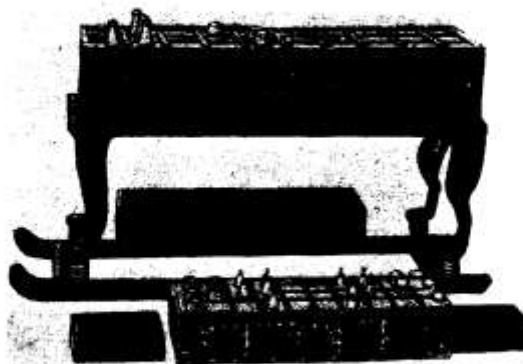
- A. 1,5 – 2,5 m/s
- B. 10 – 12 m/s
- C. 20 – 40 m/s
- D. 40 – 80 m/s

21. Okres wypowiedzenia umowy o pracę, zawartej na czas nieokreślony, zależy od:

- A. stażu pracy pracownika.
  - B. wykształcenia pracownika.
  - C. stanowiska, które pracownik zajmuje.
  - D. okresu zatrudnienia u danego pracodawcy.
-

22. Przedstawiony stół do gry w szachy, wykonany jest w stylu ?

- A. greckim.
- B. rzymskim.
- C. egipskim.
- D. romańskim.



**Zadania za 3 pkt.**

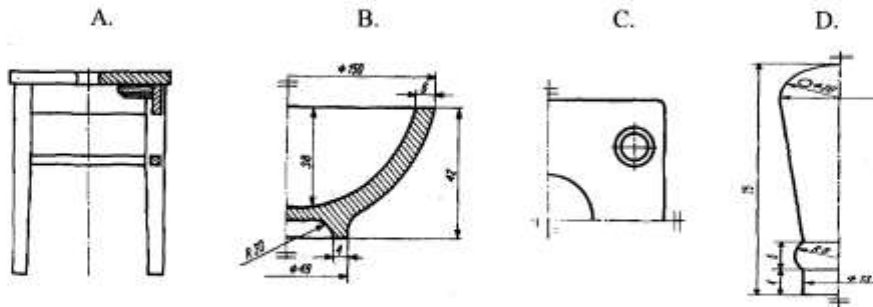
23. Jeżeli kleimy elementy sosnowe klejem glutenowym o temperaturze kleju  $50 - 60^{\circ}\text{C}$ , to odczytana z tabeli ilość nanoszonego kleju na powierzchnie sklejana powinna wynosić ?

- A.  $175 - 250 \text{ g/m}^2$
- B.  $250 - 350 \text{ g/m}^2$
- C.  $150 - 200 \text{ g/m}^2$
- D.  $200 - 250 \text{ g/m}^2$

Ilość naniesionego na drewno kleju w zależności od sposobu klejenia, rodzaju kleju i rodzaju drewna (wg. A. Riveta – Laheusse)

Sposób klejenia	Rodzaj kleju			
	Kleje syntetyczne		Kleje naturalne	
	Rodzaj drewna			
	twarde	miękkie	twarde	miękkie
	Ilość nanoszonego roztworu kleju [ g / m <sup>2</sup> ]			
Na zimno	175 - 250	200 - 250	350 - 400	400 - 450
Na gorąco	120 - 175	150 - 200	250 - 300	250 - 350

24. Który rysunek przedstawia element narysowany w ćwierćwidoku ?



25. Zamieszczony rysunek , to rysunek ?

- A. wyrobu.
- B. zespołu.
- C. podzespołu.
- D. części

