

**TEST KONKURSU
„SPRAWNY w ZAWODZIE – STOLARZ „**

Test jest sprawdzianem wiedzy i umiejętności z zakresu kl. I , II i III Zasadniczej Szkoły Zawodowej w zawodzie stolarz. Przystępując do rozwiązania testu wysłuchaj wstępnych informacji, zgłoś wątpliwości, jeśli takie będą. Przeczytaj uważnie treść pytania a następnie wpisz odpowiedzi.

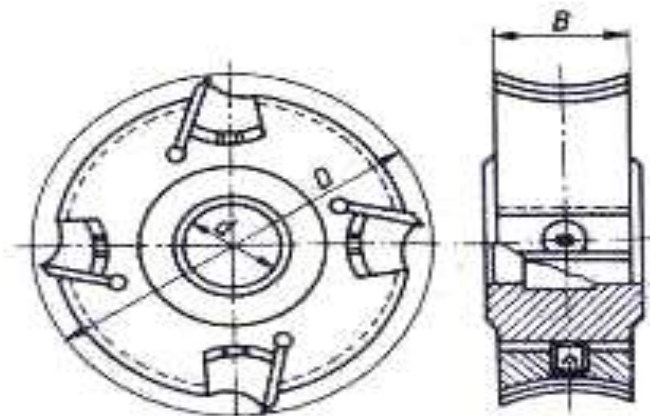
Wybierz prawidłową odpowiedź i oznacz ją znakiem „ X „ w karcie odpowiedzi.

1. Która, z podanych wartości procentowych zawartości wody w drewnie, określa „ Punkt Nasylenia Włókien „ ?

- A. 15 %
- B. 20 %
- C. 25 %
- D. 30%

2. Przedstawione na rysunku narzędzie to:

- A. frez nasadzany
- B. frez trzpieniowy
- C. głowica nasadzana
- D. głowica trzpieniowa



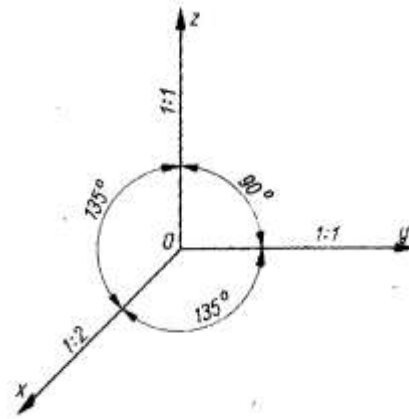
3. Komponentem do produkcji kleju glutynowego jest:

- A. mleko krowie
- B. skrobia
- C. kości i skóry zwierzęce
- D. krew bydłęca

4. Jeżeli wartości sił są równe, to działanie której siły jest bardziej niszczące na drewno ?
- A. dynamicznej
 - B. statycznej
 - C. działanie obu jest tak samo niszczące
 - D. żadna z nich nie wpływa destrukcyjnie
5. Występująca w drewnie woda związana, to woda, która:
- A. wypełnia cewki i naczynia.
 - B. stanowi część składową związków chemicznych.
 - C. wypełnia wnętrza komórek.
 - D. nasycza ściany komórkowe.
6. Czas suszenia naturalnego zależy od gatunku drewna oraz od:
- A. Długości i szerokości tarcicy.
 - B. Sposobu zadaszania sztapla.
 - C. Ilości występujących wad w tarcicy.
 - D. Grubości tarcicy.
7. Wymiar uzyskany na elemencie, po przeprowadzeniu obróbki, nazywamy wymiarem:
- A. Rzeczywistym.
 - B. Nominalnym.
 - C. Tolerowanym.
 - D. Planowanym.
8. Jaki urlop przysługuje pracownikowi po roku pracy :
- A. 18 dni
 - B. 19 dni
 - C. 21 dni
 - D. 26 dni
9. Jednostką miary wytrzymałości drewna na zginanie jest :
- A. N
 - B. N/m
 - C. Pa
 - D. m/s^2

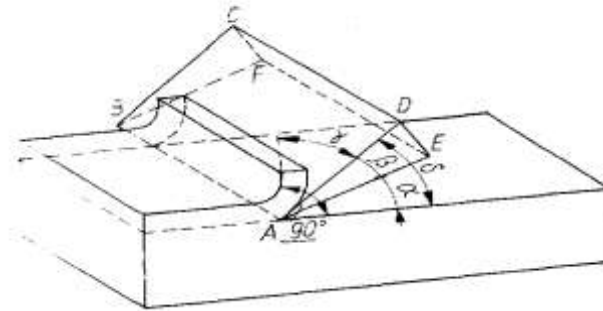
10. Rysunek obok przedstawia układ osi do rzutowania, w:

- A. dimetrii prostokątnej.
- B. dimetrii ukośnej.
- C. izometrii.
- D. aksonometrii.



11. Który z podanych na rysunku symboli oznacza kąt skrawania ?

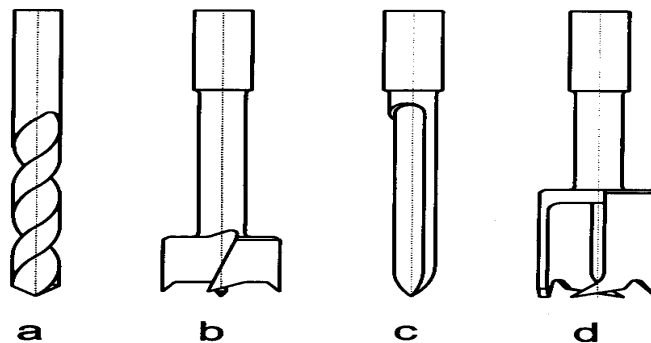
- A. α
- B. β
- C. γ
- D. δ



12. Właściwość drewna polegająca na zdolności powracania materiału do pierwotnych wymiarów i kształtu po ustaniu działania siły powodującej odkształcenie, to:

- A. Twardość drewna.
- B. Plastyczność drewna.
- C. Sprężystość drewna.
- D. Wytrzymałość drewna.

13. Który z rysunków przedstawia wiertło śrubowe ?



14. Poprzez płace brutto należy rozumieć :

- A. Płacę określoną w umowie o pracę.
- B. Płacę obliczoną do wypłaty.
- C. Płacę netto powiększoną o składki ZUS.
- D. Płacę netto powiększoną o Ubezpieczenia Zdrowotne.

15. Suszymy deskę sosnową boczną o szerokości 120 mm, od wilgotności początkowej 70 % do wilgotności 30 %. Współczynnik skurczu stycznego (tarcica boczna) drewna sosnowego wynosi 0,27 na 1% zmiany wilgotności drewna. Jaka będzie szerokość deski po wysuszeniu?

- A. 120,00 mm
- B. 116,58 mm
- C. 109,20 mm
- D. 107,04 mm

16. Przy której, z wymienionych operacji technologicznych, pracownik powinien używać okulary ochronne?

- A. Trasowanie tarcicy.
- B. Struganie ręczne drewna.
- C. Piłowanie drewna na pilarence.
- D. Sztaplowanie tarcicy w suszarni.

17. Szlifowanie elementów, tzw. „na okrągło”, np. drążków, wałków, nóg, wykonuje się na szlifierce ?

- A. Tarczowej
- B. Wałkowej
- C. Walcowej
- D. Taśmowej bez stołu

18. Jaką pensję brutto będzie otrzymywał pracownik jeżeli w umowie o pracę określono :

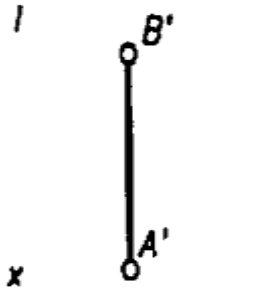
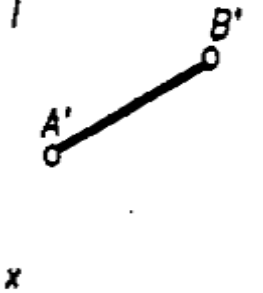
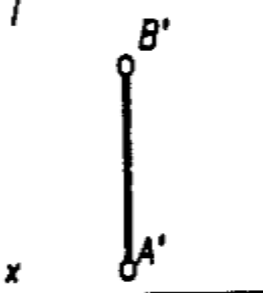
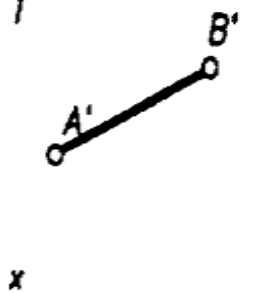
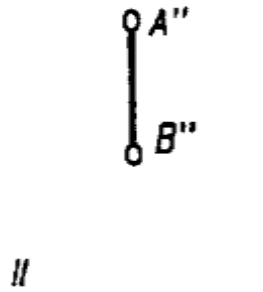
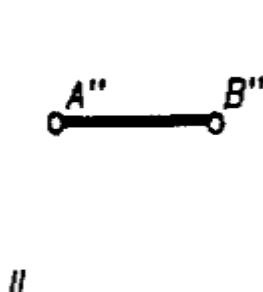
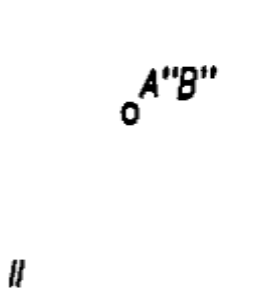
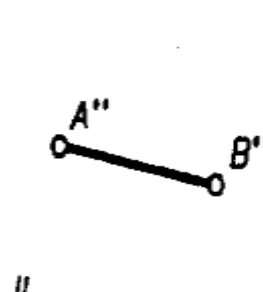
- pensje podstawową 1500 zł
- dodatek motywacyjny 10 %

- A. 1510 zł
- B. 1550 zł
- C. 1650 zł
- D. 1560 zł

19. Jeżeli na pilarsce tarczowej „S” oznacza grubość brzeszczotu piły, to grubość klina rozszczepiającego powinna wynosić ?

- A. S
- B. 2 S
- C. S + jednostronne rozwarście
- D. S + dwustronne rozwarście

20. Który rysunek przedstawia odcinek prostopadły do rzutni II ?

A.	B.	C.	D.
			
			

21. Do gięcia elementów o kształtach zamkniętych, zbliżonych do okręgu służą :

- A. giętarki ramieniowe
- B. giętarki z formą obrotową
- C. giętarki z formą i przeciw formą
- D. giętarko-suszarki

22. Jeżeli do okleinowania płyty wiórowej o wymiarach 1m x 1m, zużyto 880 g kleju mocznikowego, to Norma naniesienia kleju mocznikowego do okleinowania okleiną naturalną wynosi ?

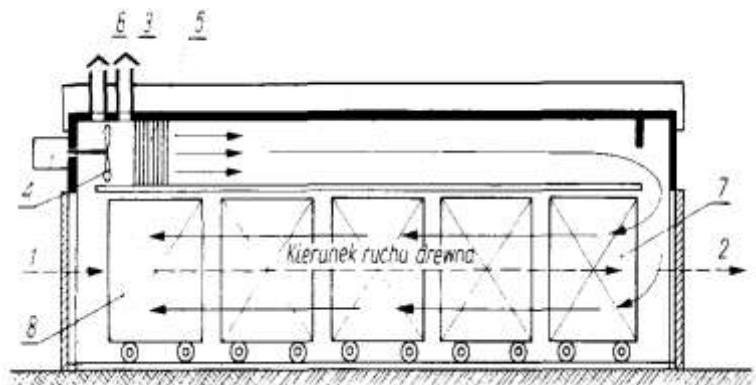
- A. 110 g/m² B. 220 g/m² C. 440 g/m² D. 880 g/m²

23. Ile będzie wynosiła opłata za nocleg trzech osób jeżeli :
- cena netto za jedno łóżko wynosi 150 zł a , usługa obarczona jest kwotą podatku VAT 22 %

- A. 183 zł
B. 366 zł
C. 516 zł
D. 549 zł

24. Rysunek przedstawia ?

- A. szopowanie tarcicy
B. sztaplowanie tarcicy
C. suszarnie komorową
D. suszarnie tunelową



25. Stałe substancje organiczne lub nieorganiczne dodawane często do roztworu klejowego w celu zmniejszenia zużycia drogiego lepiszcza (substancji klejowej) lub zwiększenia elastyczności spoiny klejowej lub ograniczenie przebieg klejowych przy okleinowaniu, to:

- A. rozpuszczalniki.
B. rozcieńczalniki.
C. wypełniacze.
D. plastyfikatory