

**IV OGÓLNOPOLSKI KONKURS
„SPRAWNY w ZAWODZIE” – STOLARZ**

Część Teoretyczna

Test jest sprawdzianem wiedzy i umiejętności z zakresu kl. I , II i III Zasadniczej Szkoły Zawodowej w zawodzie stolarz. Przystępując do rozwiązania testu wysłuchaj wstępnych informacji, zgłoś wątpliwości, jeśli takie będą. Przeczytaj uważnie treść pytania a następnie wpisz odpowiedzi.

Część I

Wybierz prawidłową odpowiedź i oznacz ją znakiem „ X „, w karcie odpowiedzi.

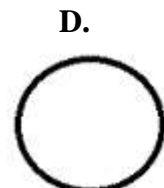
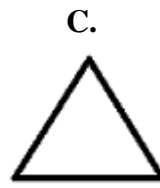
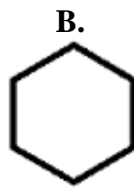
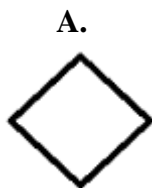
1. Ze względu na ścieranie, najlepiej by było, gdyby płoza struga była wykonana z drewna ?

- A. grabu
- B. lipy
- C. świerka
- D. buka

2. Szerokość tarcicy podajemy w:

- A. mm.
- B. cm.
- C. m.
- D. dcm.

3. Którego z pokazanych kształtów przekroju poprzecznego, nie zastosujesz przygotowując element do toczenia ?



4. Do połączeń rozłącznych, nie należy połączenie:

- A. klinowe.
- B. wieloklinowe.
- C. nitowane.
- D. gwintowane.

5. Którego z wymienionych klejów, użyjesz do oklecinowania szerokich płaszczyzn na gorąco?
- A. Klej kazeinowy.
 - B. Klej bakielitowy
 - C. Klej neoprenowy
 - D. Klej mocznikowy
6. Który, z wymienionych elementów budowy anatomicznej drewna, występuje w gatunkach iglastych ?
- A. Cewka
 - B. Naczynie
 - C. Promienie żywiczne
 - D. Włókno drzewne
7. Zastosowanie metody przez polewanie, jest właściwe do wykończenia:
- A. elementów mebli szkieletowych.
 - B. elementów płytowych mebli skrzyniowych.
 - C. elementów stolarki okiennej i drzwiowej.
 - D. elementów o skomplikowanych kształtach.
8. Zbielenie powłok malarsko-lakierniczych może być spowodowane:
- A. dużą wilgotnością podłoża.
 - B. dużą gęstością lakieru.
 - C. uszkodzeniem mechanicznym.
 - D. zbyt wysoką temperaturą suszenia.
9. Na czas suszenia naturalnego drewna ma przede wszystkim wpływ:
- A. wysokość sztapla.
 - B. budowa anatomiczna drewna, gatunek i jego grubość.
 - C. szerokość przekładek.
 - D. usytuowanie sztapla względem kierunków wiejących wiatrów.
10. Obróbka, w wyniku której elementy zostają wybarwione, to:
- A. Obróbka łączeniem.
 - B. Obróbka cięciem.
 - C. Obróbka plastyczna.
 - D. Obróbka wykańczająca.

11. Elementy konstrukcyjne w meblach najczęściej obciążane są, na :

- A. zginane.
- B. rozciągane.
- C. ściskane.
- D. ścinane.

12. Używając określenia „słupek” , rozumiemy, że chodzi o:

- A. ramiak pionowy skrzydła okiennego.
- B. ramiak pionowy ościeżnicy drzwiowej.
- C. ramiak poziomy ościeżnicy drzwiowej.
- D. ramiak poziomy skrzydła drzwiowego.

13. Pomiar przekątnych, podczas montażu wyrobu, umożliwia:

- A. ustawienie jego wchrowatości.
- B. ustawienie prostoliniowości jego elementów.
- C. ustawienie prostokątności korpusu.
- D. ustawienie poziomego wyrobu.

14. Do cięcia drewna litego wzdłuż włókien należy użyć piły ręcznej:

- A. krawężnicy.
- B. poprzecznicy.
- C. przyrżnicy.
- D. odsadnicy.

15. Na którym rysunku, pokazano dłuto ręczne do zawias ?

A.



B.



C.



D.



16. Do rysowania na rysunku technicznym osi symetrii, należy zastosować linię:

- A. cienką ciągłą.
- B. ciągłą grubą.
- C. ciągłą przerywaną.
- D. cienką punktową.

17. Które z wymienionych złączy umożliwia połączenie elementów z drewna w celu zwiększenia jego długości ?

- A. kątowe narożnikowe zakładkowe
- B. kątowe narożnikowe ściennie wpustowe
- C. równoległe czołowe zakładkowe
- D. równoległe wzdłużne wręgowo-wpustowe

18. Trzonek dłuta okuwany jest skuwką w celu?

- A. zabezpieczenia trzonka przed jego rozłupaniem.
- B. łatwiejszego uchwycenia dłuta podczas pracy.
- C. zwiększenia siły uderzenia pobijakiem w trzonek dłuta.
- D. zamortyzowania uderzenia pobijaka w trzonek.

19. Na wydziały produkcyjne dostarcza się:

- A. tylko rysunki zestawieniowe wyrobu.
- B. tylko rysunki złożeniowe z opisem technicznym.
- C. kopie rysunków wykonawczych, zestawieniowych lub złożeniowych.
- D. oryginały rysunków.

20. Szlifierka taśmowa z ruchomym stołem przystosowana jest do szlifowania:

- A. elementów profilowanych.
- B. dużych powierzchni elementów płytowych.
- C. drążków.
- D. na grubość.

21. Wielkość rozwarcia zębów piły zależy od:

- A. wysokości zęba piły.
- B. szerokości brzeszczotu piły.
- C. długości brzeszczotu piły.
- D. grubości brzeszczotu piły.

22. Ze względów technologicznych prędkość skrawania „ v „ strugarek do drewna powinna wynosić:

- A. 1,5 – 2,5 m/s
- B. 10 – 12 m/ s
- C. 20 – 40 m/s
- D. 40 – 80 m/s

23. Zasada niepowtarzania wymiarów oznacza że

- A. nie należy podawać tego samego wymiaru przedmiotu więcej niż jeden raz.
- B. nie powtarzamy wymiarów tylko oczywistych.
- C. nie powtarzamy tylko wymiarów mało istotnych.
- D. powtarzamy tylko te wymiary, które są niezbędne do wykonania rysunku.

24. Opór elektryczny drewna :

- A. Rośnie ze wzrostem wilgotności drewna w przedziale 0-30 %
- B. Maleje ze wzrostem wilgotności drewna w przedziale 0-30 %
- C. Jest stały,
- D. Nie zależy od wilgotności drewna

25. Miąższość drewna to inaczej jego :

- A. gęstość.
- B. twardość.
- C. objętość.
- D. spoistość.

26. Pień u drzew iglastych nazywa się

- A. łukiem.
- B. strzałą.
- C. konarem.
- D. prętem.

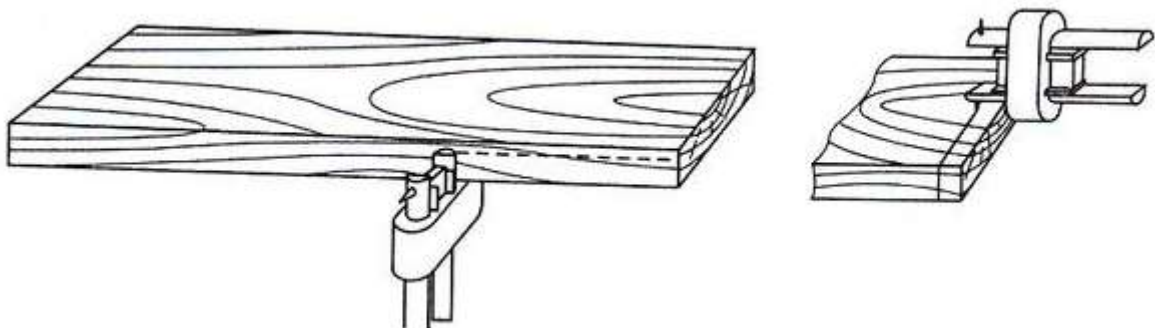
27. W frezarkach dolnowrzecionowych stosuje się prędkości obrotowe wrzeciona:

- A. 1000/2000/3000
- B. 3000/6000/9000
- C. 9000/10000/12000
- D. 12000/18000/24000

28. Drewno, w punkcie nasycenia włókien, posiada wilgotność ?

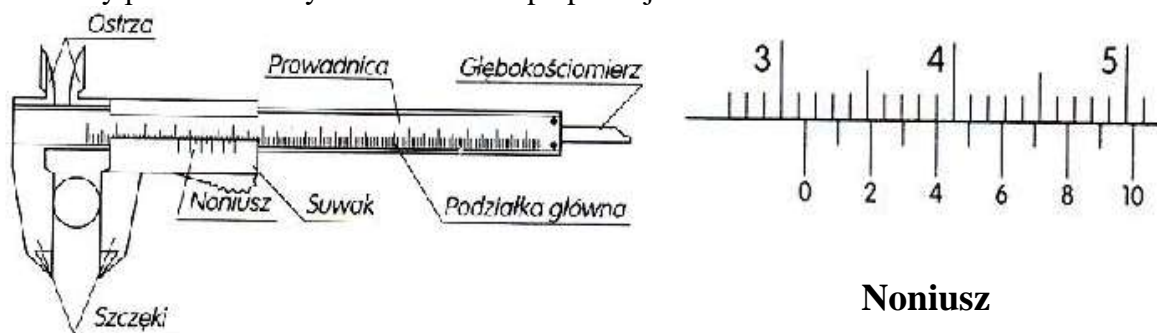
- A. 14÷20%.
- B. około 6%.
- C. około 30%.
- D. ponad 15%.

29. Do obowiązków pracodawcy w zakresie bezpieczeństwa i higieny pracy należy:
- zorganizowanie pracy w sposób zapewniający bezpieczne i higieniczne warunki pracy.
 - stosowanie środków ochrony zbiorowej a także używanie przydzielonych środków ochrony indywidualnej oraz odzieży i obuwia roboczego, zgodnie z ich przeznaczeniem.
 - ułatwienie pracownikowi podnoszenie kwalifikacji zawodowych.
 - niezwłocznie zawiadamianie Inspekcji Pracy o zagrożeniach pracy.
30. Który, z wymienionych krajowych gatunków drewna, posiada największą trwałość ?
- Osika
 - Sosna
 - Dąb
 - Buk
31. W metodzie natrysku hydrodynamicznego wykorzystujemy:
- sprężone powietrze.
 - wysokie ciśnienie przetaczanego lakieru.
 - pole elektrostatyczne.
 - swobodny wypływ lakieru.
32. Woda wolna występuje w drewnie po przekroczeniu jego wilgotności bezwzględnej ponad poziom ?
- 0 %
 - 15 %
 - 30 %
 - 45%
33. Rysunek przedstawia wykonywanie operacji trasowania elementów z drewna litego, jak się nazywa narzędzie, którym to trasowanie jest wykonywane?



- rysik
- znacznik
- kolec traserski
- oprawka traserska

34. Rysunek przedstawia moment pomiaru średnicy wałka. Jaki wymiar został zmierzony, który pokazano na rysunku noniusza po prawej stronie?



- A. 31,2 mm
- B. 31,4 mm
- C. 31,6 mm
- D. 39,0 mm

35. Zawartość kory w zrębkach zmniejsza ich przydatność przede wszystkim do produkcji płyt:

- A. pilśniowych sucho formowanych.
- B. pilśniowych mokro formowanych.
- C. wiórowych.
- D. paździerzowych.

36. Jednostką pracy, jest ?

- A. W – Wat
- B. N – Niuton
- C. J – Dżul
- D. Pa – Pascal

37. Właściwość mechaniczna drewna określana jako, stosunek wartości siły niszczącej do pola powierzchni przekroju poprzecznego elementu, liczona w [Pa], to:

- A. Twardość drewna.
- B. Plastyczność drewna.
- C. Sprężystość drewna.
- D. Wytrzymałość drewna.

38. Czynności związane z obróbką mechaniczną i nadaniu wymiarów elementom z drewna, powinny być wykonane ?

- A. przed impregnacją.
- B. po impregnacji.
- C. w czasie impregnacji.
- D. niema to znaczenia kiedy.

39. Wprowadzenie do produkcji mebli rozbieralnych i do samodzielnego montażu, ma na celu?
- A. lepsze wykorzystanie urządzeń transportowych i pomieszczeń magazynowych.
 - B. ułatwienie procesu montażu mebli.
 - C. oszczędność kleju w procesie montażu.
 - D. polepszenie jakości produkowanych wyrobów.
40. Organem państwowego nadzoru i kontroli w zakresie bhp oraz prawnej ochrony pracy jest:
- A. Sanepid.
 - B. Inspekcja Dozoru Technicznego
 - C. Najwyższa Izba Kontroli.
 - D. Państwowa Inspekcja Pracy.

CZEŚĆ II

Przeczytaj uważnie tekst i zaznacz znakiem X w karcie odpowiedzi prawidłową odpowiedź „TAK” lub „NIE”

1. Płyta HDF, to jeden z rodzaju płyt wiórowych ?
2. Czy świdry służą do wykonywania otworów okrągłych ?
3. Czy istnieje sposób układania tarcicy w tzw. sztapel trójkątny ?
4. PN, ZN, BN, czy są to oznaczenia Norm Technicznych ?
5. Czy powodem zasinienia drewna sosnowego, jest rozwój grzybów ?
6. Sednik, to nazwa dłuta?
7. Drewno klejone warstwowo, jest to tworzywo drzewne ?
8. Czy strug równiak posiada odchylak ?
9. Kątownik, to przyrząd do pomiaru kątów ?
10. Konstrukcja szkieletowa powstaje z połączenia elementów płytowych ?