

**V OGÓLNOPOLSKI KONKURS
„SPRAWNY w ZAWODZIE” – STOLARZ**

Część Teoretyczna

Test jest sprawdzianem wiedzy i umiejętności z zakresu kl. I , II i III Zasadniczej Szkoły Zawodowej w zawodzie stolarz. Przystępując do rozwiązania testu wysłuchaj wstępnych informacji, zgłoś wątpliwości, jeśli takie będą. Przeczytaj uważnie treść pytania a następnie wpisz odpowiedzi.

Część I

Wybierz prawidłową odpowiedź i oznacz ją znakiem „ X „ w karcie odpowiedzi.

1. Wymiar długości tarcicy podajemy w metrach z zaokrągleniem do:
 - A. pełnych metrów. Np. 5,0 m
 - B. pierwszego miejsca po przecinku. Np. 5,10 m
 - C. drugiego miejsca po przecinku. Np. 5,15 m
 - D. trzeciego miejsca po przecinku. Np. 5,155 m

2. Zastosowanie metody przez polewanie, jest właściwe do wykończenia:
 - A. elementów mebli szkieletowych.
 - B. elementów płytowych mebli skrzyniowych.
 - C. elementów stolarki okiennej i drzwiowej.
 - D. elementów o skomplikowanych kształtach.

3. Drewno okrągłe o długości od 2,7 m do 6,0 m, to:
 - A. dłużyca.
 - B. kłoda.
 - C. wałek.
 - D. wyrzynek.

4. W którym, z wymienionych gatunków drewna, występują włókna drzewne :
 - A. Sosna.
 - B. Jodła.
 - C. Jesion.
 - D. Modrzew.

5. Które z wymienionych złączy umożliwia połączenie elementów z drewna w celu zwiększenia jego długości ?

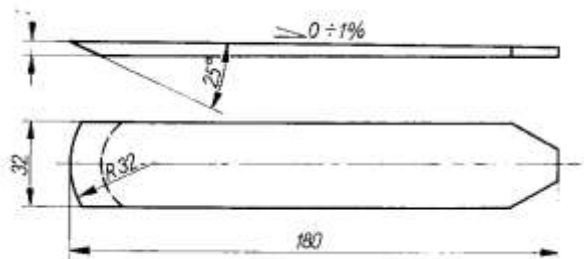
- A. kątowne narożnikowe zakładkowe
- B. kątowne narożnikowe ściennie wpustowe
- C. równoległe czołowe zakładkowe
- D. równoległe wzdłużne wręgowo-wpustowe

6. Pień u drzew iglastych nazywa się:

- A. łukiem.
- B. strzałą.
- C. konarem.
- D. prętem.

7. Rysunek przedstawia nóż do struga:

- A. zębaka.
- B. równiaka.
- C. zdzieraka.
- D. kątnika.



8. Ślemię to:

- A. ramiak pionowy ościeżnicy okiennej.
- B. ramiak pionowy ościeżnicy drzwiowej.
- C. ramiak poziomy ościeżnicy drzwiowej.
- D. ramiak poziomy skrzydła drzwiowego.

9. Sinizna powoduje w drewnie:
- A. Zwiększenie wytrzymałości drewna.
 - B. Obniżenie wytrzymałości drewna.
 - C. Poprawę walorów estetycznych.
 - D. Obniżenie walorów estetycznych.
10. Wilgotność drewna na wyroby stolarki budowlanej wewnętrznej powinna wynosić:
- A. 8 – 10 %
 - B. 10 – 12 %
 - C. 12 – 16 %
 - D. 15 – 20 %
11. Woda higroskopijna (związana), to woda, która w drewnie:
- A. Wypełnia cewki i naczynia.
 - B. Stanowi część składową związków chemicznych.
 - C. Wchodzi w skład substancji odżywczych.
 - D. Nasyca ściany komórkowe.
12. Sortyment tarty o wymiarach 4,5 / 350 / 70 , to?
- A. Deska
 - B. Krawędziak
 - C. Bal
 - D. Belka
13. Do sklejenia płyty z drewna litego o wym. 1000 x 400 mm , użyto 4 elementów o szerokości 105 mm . Naddatki na obróbkę z długości wynosiły 1 cm/stronę. Jaki uzyskamy wymiar brutto płyty po sklejeniu elementów?
- A. 1000 x 400 mm
 - B. 1010 x 415 mm
 - C. 1020 x 420 mm
 - D. 1025 x 425 mm

14. Barwa, rysunek, zapach i połysk To cechy drewna, które opisujemy jako:
- A. Mechaniczne właściwości drewna.
 - B. Fizyczne właściwości drewna.
 - C. Wady anatomicznej budowy drewna.
 - D. Nie są to właściwości ani cechy drewna.
15. W czasie prac remontowych przy pilarcie tarczowej, pracownik uległ wypadkowi, doznał porażenia prądem i jest nieprzytomny. Udzielając pomocy poszkodowanemu należy niezwłocznie?
- A. Wezwać pogotowie ratunkowe
 - B. Zastosować sztuczne oddychanie
 - C. Zastosować masaż serca
 - D. Odłączyć porażonego od prądu
16. Proces wzrostu ogólnego poziomu cen to:
- A. Deflacja.
 - B. Dewaluacja.
 - C. Inflacja.
 - D. Indeksacja.
17. Który z podanych procesów technologicznych, jest właściwy do wykończenia kryjącego, powierzchni elementu z drewna litego ?
- A. gruntowanie, szpachlowanie, szlifowanie, pokrycie emalią.
 - B. gruntowanie, pokrycie emalią, szlifowanie, szpachlowanie.
 - C. szpachlowanie, gruntowanie, szlifowanie, pokrycie emalia.
 - D. szlifowanie, szpachlowanie, gruntowanie, pokrycie emalią.
18. Komponentem do produkcji kleju glutynowego jest:
- A. mleko krowie
 - B. skrobia
 - C. kości i skóry zwierzęce
 - D. krew bydlęca

19. Wymiar uzyskany na elemencie, po przeprowadzeniu obróbki, nazywamy wymiarem:

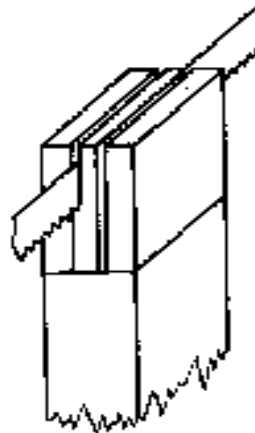
- A. Rzeczywistym.
- B. Nominalnym.
- C. Tolerowanym.
- D. Planowanym.

20. Właściwość drewna polegająca na zdolności powracania materiału do pierwotnych wymiarów i kształtu po ustaniu działania siły powodującej odkształcenie, to:

- A. Twardość drewna.
- B. Plastyczność drewna.
- C. Sprężystość drewna.
- D. Wytrzymałość drewna.

21. Przedstawiona na rysunku czynność technologiczna, to:

- A. odsadzanie widlicy.
- B. narzynanie widlicy.
- C. odsadzanie czopa.
- D. narzynanie czopa.



22. Przyrost, masy drzewna żyjącego, w wymiarze jego średnicy zachodzi poprzez:

- A. Podział komórek łyka.
- B. Podział komórek tkanki korkowej.
- C. Podział komórek miazgi.
- D. Podział komórek w pączkach wzrostu.

23. Wilgotność bezwzględna drewna to:

- A. Stosunek masy wody zawartej w drewnie do masy drewna całkowicie suchego.
- B. Stosunek masy wody zawartej w drewnie do masy drewna wilgotnego.
- C. Stosunek masy drewna suchego do masy drewna wilgotnego.
- D. Stosunek masy drewna suchego do masy wody zawartej w drewnie.

24. Rzutowanie w perspektywie zbieżnej, to inaczej :

- A. rzut aksonometryczny
- B. rzut środkowy
- C. rzut ukośny
- D. izometria

25. Słupek, jest częścią składową ?

- A. skrzydła okiennego.
- B. ościeżnicy drzwiowej.
- C. skrzydła drzwiowego.
- D. biegu schodów drabiniastych.

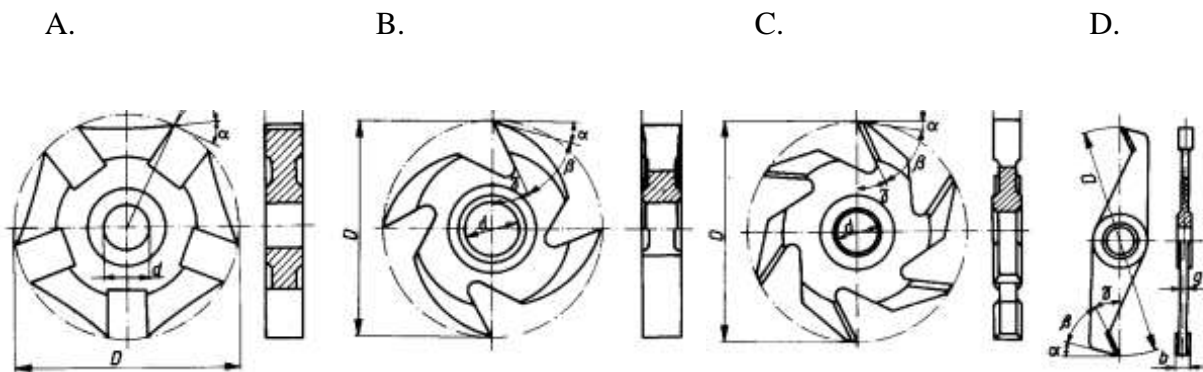
26. Podczas suszenia drewna zachodzi zjawisko jego kurczenia, które powstaje na skutek odparowania:

- A. wody konstytucyjnej.
- B. wody związanej.
- C. wody wolnej.
- D. wody w postaci pynu.

27. Której, z wymienionych prowadnic, nie zastosujemy na pilarsce tarczowej stolarskiej ?

- A. Wzdłużnej długiej.
- B. Wzdłużnej krótkiej.
- C. Krzywoliniowej.
- D. Poprzecznej.

28. Który z pokazanych na rysunkach frezów nasadzanych, to frez gwiazdzisty ?



29. Płyta wiórowa OSB, ma układ wiórów :

- A. ukierunkowany.
- B. przypadkowy.
- C. prostopadły do szerokich płaszczyzn.
- D. skośny do szerokich płaszczyzn.

30. Rzutowanie w perspektywie zbieżnej, to inaczej :

- A. rzut aksonometryczny.
- B. rzut środkowy.
- C. rzut ukośny.
- D. izometria.

31. Element płytowy poziomy luźno ułożony w konstrukcji mebla służący do układania różnych przedmiotów, to?

- A. przegroda.
- B. płycina.
- C. półka.
- D. wkład.

32. Opór elektryczny drewna :

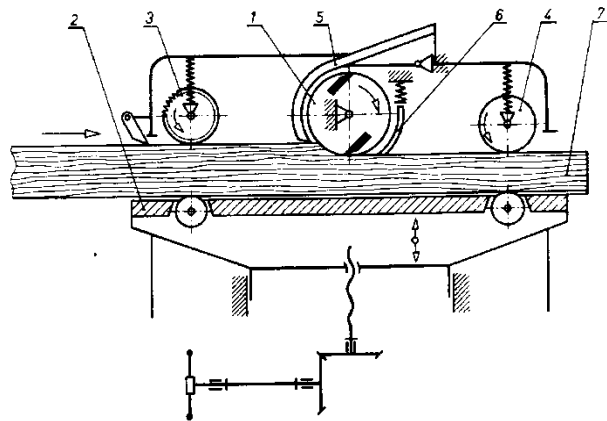
- A. Rośnie ze wzrostem wilgotności drewna w przedziale 0-30 %
- B. Maleje ze wzrostem wilgotności drewna w przedziale 0-30 %
- C. Jest stały,
- D. Nie zależy od wilgotności drewna

33. Podstawą do rozpatrywania wszelkich sporów reklamacyjnych na produkowane wyroby, jest ?

- A. Polska Norma.
- B. Umowa handlowa.
- C. Zakładowa Norma.
- D. Instrukcja montażu wyrobu.

34. Rysunek przedstawia schemat technologiczny działania:

- A. Szlifierki walcowej.
- B. Strugarki wyrówniarki.
- C. Strugarki grubościowej.
- D. Strugarki czterostronnej.

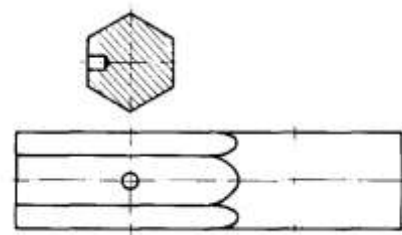


35. Podczas gięcia drewna wilgotność elementu powinna wynosić ?

- A. poniżej 8%.
- B. 8–12%.
- C. 25–30%.
- D. powyżej 50%.

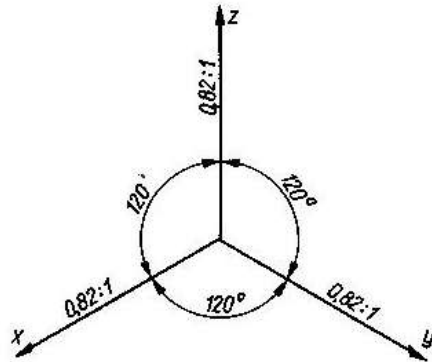
36. Rysunek przedstawia:

- A. przekrój pionowy.
- B. wyrwanie.
- C. kład miejscowy.
- D. kład przesunięty.



37. Rysunek przedstawia układ osi do rzutowania, w:

- A. dimetrii prostokątnej.
- B. dimetrii ukośnej.
- C. izometrii.
- D. aksonometrii.



38. Tarcicę nie obrzynaną trasuje się:

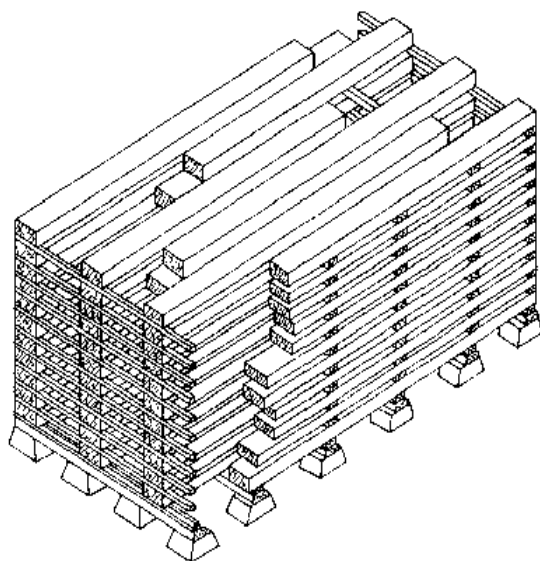
- A. na lewej stronie.
- B. zawsze na prawej.
- C. jednocześnie na lewej i prawej stronie.
- D. obojętnie na której stronie.

39. Terenowym organem państwowego nadzoru i kontroli w zakresie bhp oraz prawnej ochrony pracy jest ?

- A. Starosta Powiatowy .
- B. Urząd Wojewódzki.
- C. Najwyższa Izba Kontroli.
- D. Państwowa Inspekcja Pracy.

40. Rysunek przedstawia sztapel:

- A. dwuczołowy pojedynczy.
- B. dwuczołowy pełny.
- C. dwuczołowy niepełny.
- D. dwuczołowy bliźniaczy.



CZEŚĆ II

Przeczytaj uważnie tekst i zaznacz znakiem X w karcie odpowiedzi prawidłową odpowiedź „TAK” lub „NIE”

1. Fornir o grubości 1,8 mm, to okleina ?
2. Płyta HDF, to płyta pilśniowa ?
3. Czy, na strugarce wyrówniarce, możemy frezować profilowo ?
4. Czy w jednym sztaplu możemy ułożyć tarcicę różnych gatunków drewna?
5. Czy normalizacja, to m. innymi ujednolicenie: nazw, pojęć, metod, symboli, itp. ?
6. Czy Wat [W], jest jednostką siły ?
7. Czy, elektrokorund należy do materiałów ściernych nasypowych ?
8. Prasa hydrauliczna sześciopółkowa, służy do okleiniowania ?
9. Do rozcieńczenia lakieru celulozowego, możemy użyć wody ?
10. Przysiek, to nazwa dłuta?
11. Czy płyta OSB, to płyta pilśniowa ?
12. Laminat, skóra, tkanina naklejone na materiał drzewny, są okładzinami ?
13. Piła ręczna krawężnica służy do cięcia drewna wzdłuż włókien ?
14. Złączenie końcówek piły taśmowej następuje poprzez ich zgrzewanie ?
15. Graniak, to element o przekroju zbliżonym do kwadratu ?