

**V OGÓLNOPOLSKI KONKURS**  
**„SPRAWNY w ZAWODZIE „ - TECHNIK TECHNOLOGII DREWNA**  
**Część Teoretyczna**

Test jest sprawdzianem wiedzy i umiejętności z zakresu kl. I, II, III i IV technikum drzewnego 4-ro letniego oraz kl. I , II, III technikum uzupełniającego 3 letniego po ZSZ. Przystępując do rozwiązania testu wysłuchaj wstępnych informacji, zgłoś wątpliwości, przeczytaj uważnie treść pytania a następnie wpisz odpowiedzi.

**Część I**

**Wybierz prawidłową odpowiedź i oznacz ją znakiem „ X ” w karcie odpowiedzi**

1. Jeżeli w konstrukcji mebla, boki są zawarte pomiędzy wieńcami, to mebel posiada konstrukcję ?
  - A. Ramową.
  - B. Stojakową.
  - C. Wieńcową.
  - D. Płytową.
  
2. W którym, z wymienionych gatunków drewna, występują włókna drzewne :
  - A. sosna
  - B. jodła
  - C. jesion
  - D. cis
  
3. Tarcicę nieobrzywaną uzyskuje się w wyniku przetarcia :
  - A. jednokrotnego na ostro
  - B. jednokrotnego z obrzynaniem
  - C. jednokrotnego z pryzmowaniem
  - D. dwukrotnego z pryzmowaniem
  
4. Perspektywa zbieżna to inaczej :
  - A. rzut aksonometryczny
  - B. rzut środkowy
  - C. rzut ukośny
  - D. izometria

5. Do ułożenia tarcicy krótkiej w celu jej krótkotrwałego składowania na składzie zastosujemy ?
- A. Sztapel jednoczołowy
  - B. Sztapel trójkątny
  - C. Sztapel bliźniaczy
  - D. Sztapel dwuczołowy
6. Wraz ze wzrostem grubości spoiny klejowej jej wytrzymałość:
- A. rośnie.
  - B. nie zmienia się.
  - C. maleje.
  - D. nie zależy od jej grubości.
7. Która z wymienionych, jest piłą z naprężanym brzeszczotem:
- A. krawężnica.
  - B. grzbietnica.
  - C. płatnica.
  - D. otwornica.
8. Pyły gatunków dębu i buka uznawane są dla zdrowia człowieka, jako:
- A. szkodliwe jeśli są mokre.
  - B. szkodliwe jeśli są suche.
  - C. uczulające.
  - D. rakotwórcze.
9. Najlepiej podatnym gatunkiem drewna na gięcie jest:
- A. brzoza,
  - B. jodła,
  - C. buk,
  - D. topola.
10. Obróbka, w wyniku której, uzyskujemy wiór będący celem zabiegu to :
- A. skrawanie oddzielające.
  - B. skrawanie dzielące.
  - C. krajanie.
  - D. przecinanie.

11. Która z podanych prędkości skrawania jest właściwa dla strugarek ?

- A. 1,5 – 2,5 m/s
- B. 10 – 12 m/s
- C. 20 – 40 m/s
- D. 40 – 80 m/s

12. Czas, który rozpoczyna się z chwilą złożenia ze sobą elementów z naniesionym klejem i kończący z chwilą zwolnienia ciśnienia, to czas klejenia ?

- A. Otwarty.
- B. Załadunku.
- C. Zasadniczego klejenia.
- D. Sezonowania.

13. Kolejność występowania operacji niezbędnych do wykonania gotowego wyrobu, jest zamieszczona w postaci:

- A. rysunku wykonawczego.
- B. opisu technicznego.
- C. schematu procesu technologicznego.
- D. instrukcji technologicznej.

14. Mosiądz, to stop ?

- A. miedzi z cynkiem.
- B. miedzi z cyną.
- C. miedzi z manganem.
- D. miedzi z magnezem.

15. Pokazane na rysunku narzędzie, to:

- A. dłuto do zawias.
- B. dłuto żłobak.
- C. dłuto przysiek.
- D. dłuto kąciak.



16. Zestawienie zużycia wszystkich materiałów, które potrzebne są do wykonania mebla nazywa się:

- A. normą pracy,
- B. normą materiałową,
- C. kalkulacją cenową,
- D. planem obróbki technologicznej.

17. Do szlifowania powierzchni profilowanych płyt i elementów meblowych zastosujemy szlifierkę ?

- A. Tarczową.
- B. Wałkową.
- C. walcową.
- D. szczotkową.

18. Drewno okrągłe o długości od 2,7 m do 6,0 m, to:

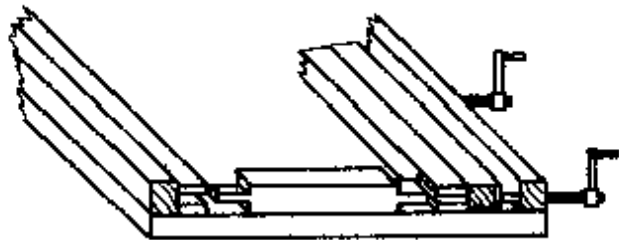
- A. dłużyca.
- B. kłoda.
- C. wałek.
- D. wyrzynek.

19. Klej butapren, jest klejem:

- A. polioctanowinyłowym.
- B. neoprenowym.
- C. fenolowym.
- D. aminowym.

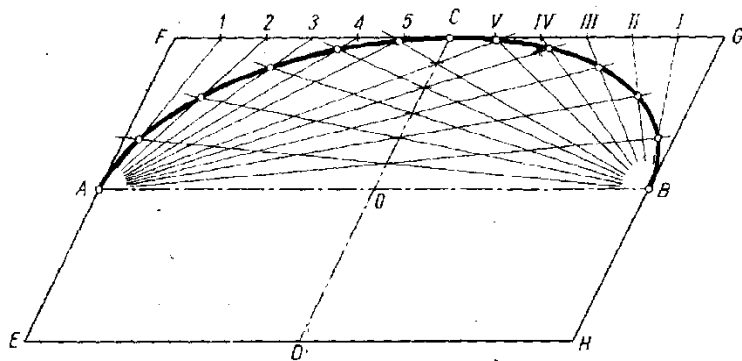
20. Ze względu na miejsce położenia spoiny klejowej rysunek przedstawia klejenie:

- A. narożnikowe.
- B. Płaszczyznowe.
- C. Wąskich płaszczyzn.
- D. Sklejanie połączeń.



21. Rysunek przedstawia geometryczny sposób wykreślenia:

- A. Okręgu.
- B. Owału.
- C. Paraboli.
- D. Elipsy.

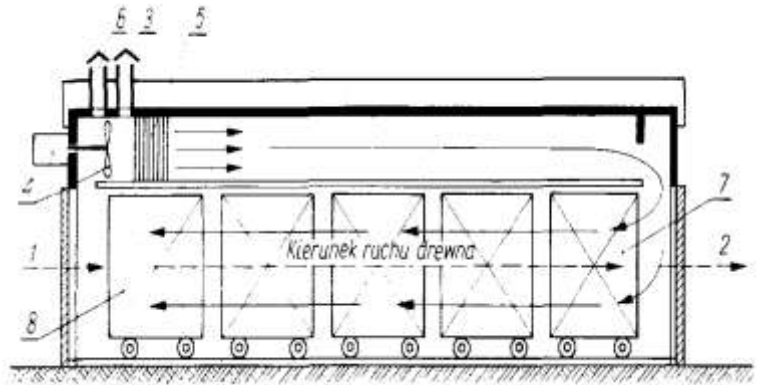


22. Surowcem do produkcji kleju glutynowego jest:

- A. mleko krowie
- B. skrobia.
- C. kości i skóry zwierzęce.
- D. krew bydłęca

23. Rysunek przedstawia ?

- A. szopowanie tarcicy
- B. sztaplowanie tarcicy
- C. suszarnie komorową
- D. suszarnie tunelową



24. Stałe substancje organiczne lub nieorganiczne dodawane często do roztworu klejowego w celu zmniejszenia zużycia drogiego lepiszcza ( substancji klejowej ) lub zwiększenia elastyczności spoiny klejowej lub ograniczenie przebieg klejowych przy okleinowaniu, to:

- A. rozpuszczalniki.
- B. rozcieńczalniki.
- C. wypełniacze.
- D. plastyfikatory

25. Występująca w drewnie woda związana, to woda, która:

- A. wypełnia cewki i naczynia.
- B. stanowi część składową związków chemicznych.
- C. wypełnia wnętrza komórek.
- D. nasycy ściany komórkowe.

26. Który z wymienionych materiałów drzewnych jest najmniej szkodliwy dla środowiska naturalnego?

- A. Lignoston.
- B. Płyta wiórowa
- C. Płyta pilśniowa.
- D. Sklejka.

**27.** Iloczyn siły  $F$  i drogi przebytej w kierunku działania tej siły, nazywamy:

- A. Sprawnością.
- B. Mocą.
- C. Pracą.
- D. Tarcie.

**28.** Sortyment liściasty o wymiarach przekroju poprzecznego 120 x 120, to ?

- A. Krawędziak
- B. Bal
- C. Deska
- D. Łata

**29.** Grubość tarcicy mierzy się z dokładnością do:

- A. 0.1 mm.
- B. 1 mm.
- C. 10 mm.
- D. 1 cm.

**30.** Temperatura w pomieszczeniach pracy, w których wykonuje się prace stolarskie związane z klejeniem i wykończeniem powierzchni, powinna wynosić:

- A. 13÷15 °C.
- B. 18÷21 °C.
- C. 22÷25 °C.
- D. powinna być przede wszystkim dodatnia.

**31.** Do połączeń rozłącznych, należy połączenie:

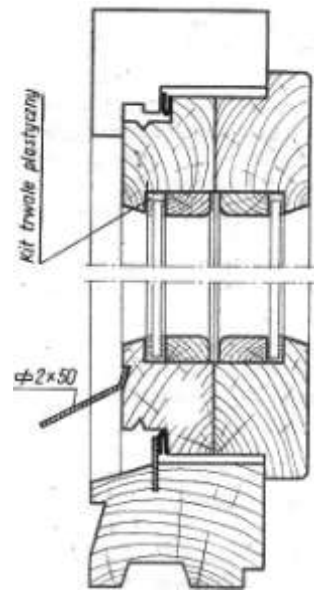
- A. lutowane.
- B. spawane.
- C. nitowane.
- D. gwintowane.

**32.** W metodzie natrysku hydrodynamicznego wykorzystujemy:

- A. sprężone powietrze.
- B. wysokie ciśnienie przetaczanego lakieru.
- C. pole elektrostatyczne.
- D. swobodny wypływ lakieru.

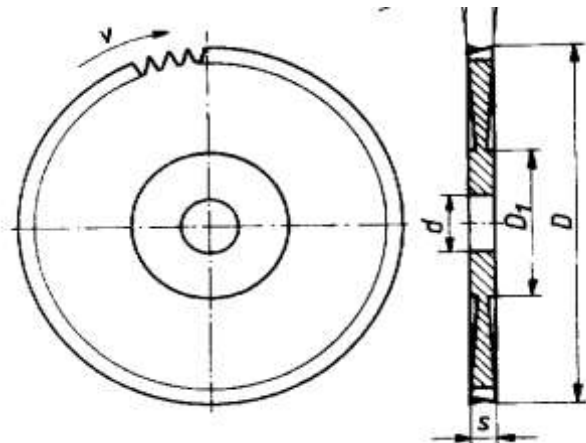
33. Rysunek przedstawia przekrój pionowy okna ?

- A. Krosnowego
- B. Jednoramowego
- C. Zespolonego
- D. Skrzynkowego



34. Rysunek przedstawia piłę tarczową:

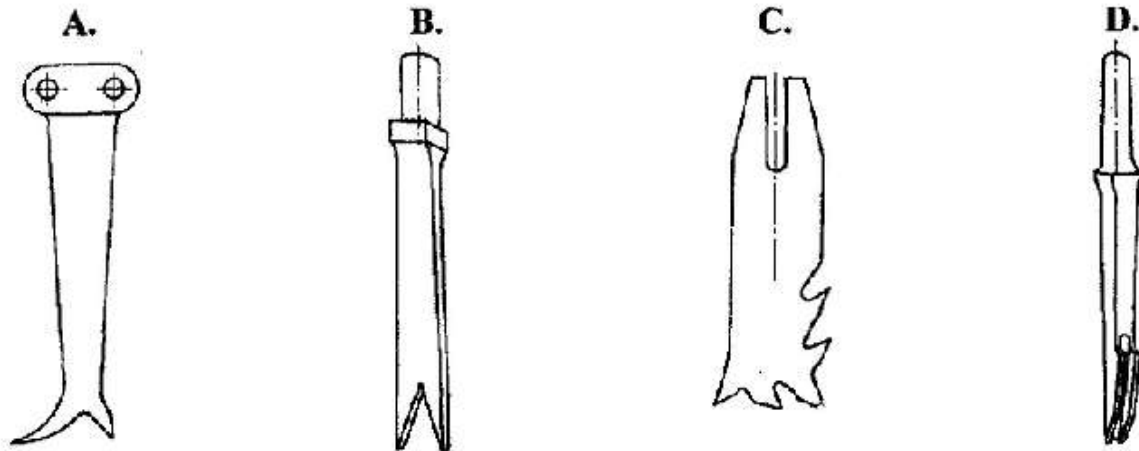
- A. nie jednolitą płaską.
- B. jednolitą jednostronnie zbieżną.
- C. jednolitą dośrodkowo zbieżną.
- D. nie jednolitą dośrodkowo zbieżną.



35. Pomiar przekątnych wyrobu, umożliwia:

- A. ustawienie wchrowatości wyrobu.
- B. ustawienie prostoliniowości elementów.
- C. ustawienie prostokątności korpusu wyrobu.
- D. ustawienie poziomu wyrobu.

36. Na którym rysunku, pokazano dłuto maszynowe oscylacyjne wieloostrowe ?



37. Do połączeń rozłącznych, nie należy połączenie:

- A. klinowe.
- B. wieloklinowe.
- C. nitowane.
- D. gwintowane.

38. Zbielenie powłok malarsko-lakierniczych może być spowodowane:

- A. zawilgoceniem podłoża.
- B. dużą gęstością lakieru.
- C. uszkodzeniem mechanicznym.
- D. zbyt wysoką temperaturą suszenia.

39. Właściwość mechaniczna drewna określana jako, stosunek wartości siły niszczącej do pola powierzchni przekroju poprzecznego elementu, liczona w [ Pa ], to:

- A. Gęstość drewna.
- B. Plastyczność drewna.
- C. Sprężystość drewna.
- D. Wytrzymałość drewna.

40. Drewno, w punkcie nasycenia włókien, posiada wilgotność ?

- A. 14÷20%.
- B. około 6%.
- C. około 30%.
- D. ponad 15%.



## CZEŚĆ II

**Przeczytaj uważnie pytanie i zaznacz znakiem X w karcie odpowiedzi prawidłową odpowiedź „TAK” lub „NIE”**

1. Manometr, to przyrząd do pomiaru ciśnienia cieczy i gazów ?
2. Czy, podstawą do sporządzenia Normy Materiałowej, jest kalkulacja wyrobu ?
3. Kąciak, żłobak , to nazwy dłut stolarskich ?
4. Elementy płytowe, przed załadunkiem do prasy w celu ich okleinowania, należy odkurzyć ?
5. Czy do doklejania doklejek do elementów płytowych, użyjemy prasy zwornicowej ?
6. Aerometr, to przyrząd służący do pomiaru prędkości przepływu powietrza ?
7. Opór jaki stawia drewno ciałom wciskany w jego powierzchnię, to twardość drewna ?
8. Czy gięcie drewna, jest obróbką cięciem ?
9. Czy, celem procesu technologicznego, jest osiągnięcie zysku ?
10. Osie, to części maszyn, które przenoszą moment obrotowy ?
11. Włókna drzewne i naczynia, są elementami anatomicznej budowy drzew iglastych ?
12. Czy, podczas suszenia drewna, może dojść do tzw. zaskorupienia powierzchni drewna ?
13. Czy technologia, warstwowego klejenia drewna, jest stosowana do tworzenia elementów drewnianych wielkowymiarowych ?
14. Twardość drewna, jest mechaniczną właściwością drewna ?
15. Czy, w wyniku przetarcia drewna na „ostro” uzyskujemy tarcicę obrzynaną ?
16. Płyta HDF, to płyta pilśniowa ?
17. Sednik, to nazwa dłuta?
18. Na rysunkach technicznych, widoczne krawędzie przedmiotu rysujemy linią punktową ?
19. Czy działanie na drewno gorącą wodą lub parą wodną nazywamy obróbką hydrotermiczną ?
20. Czy „osmoza”, jest zjawiskiem fizycznym powodującym ruch wody w drewnie ?